

Негосударственное (частное) профессиональное образовательное учреждение

ЕССЕНТУКСКИЙ КОЛЛЕДЖ УПРАВЛЕНИЯ, БИЗНЕСА И ПРАВА

МЕТОДИЧЕСКИЕ РЕКОМЕНДАЦИИ (УКАЗАНИЯ)
ПО ВЫПОЛНЕНИЮ КУРСОВОЙ РАБОТЫ
ПО ДИСЦИПЛИНЕ ОП. 02 ТЕХНИЧЕСКАЯ МЕХАНИКА
ПО СПЕЦИАЛЬНОСТИ
23.02.03 ТЕХНИЧЕСКОЕ ОБСЛУЖИВАНИЕ И РЕМОНТ
АВТОМОБИЛЬНОГО ТРАНСПОРТА

Ессентуки

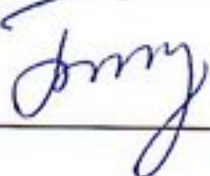
2019

УТВЕРЖДЕНЫ

Методическим
советом колледжа

Протокол №11 от «05» июля 2019 г.

Зам. директора по УМР

 Ю.А. Булатникова

РАССМОТРЕНО И ОДОБРЕНО

на заседании ПЦК

(специальных дисциплин)

Протокол №11 от «05» июля 2019 г.

Председатель ПЦК

 В.О. Суровикина

Разработчик: Асташкин В.И. – преподаватель НПОУ «Ессентукский колледж
управления, бизнеса и права»

СОДЕРЖАНИЕ

1. Общие положения	3
2. Основные этапы написания и защиты курсовой работы	5
2.1. Подбор литературы по теме курсовой работы	5
2.2. Составление предварительного варианта плана	6
2.3. Изучение отобранных источников	7
3. Содержание и структура работы	8
4. Оформление работы	11
5. Варианты курсовой работы (исходные данные)	13
6. Рекомендуемая литература	14
ПРИЛОЖЕНИЯ	17

1. ОБЩИЕ ПОЛОЖЕНИЯ

Курсовая работа - самостоятельная разработка конкретной темы с элементами научного анализа, отражающая приобретенные студентом теоретические знания и практические навыки, умение работать с литературой, анализировать источники, делать обстоятельные и обоснованные выводы.

Курсовая работа по технической механике выполняется на базе теоретических знаний и практических навыков, полученных в процессе изучения данной дисциплины и смежных с ней дисциплин.

Выполнение курсовой работы является важным этапом обучения студентов, способствующим формированию навыков самостоятельного научного и практического подхода к освоению учебного материала. Кроме того, письменные курсовые работы позволяют осуществить контроль за самостоятельной работой студента и оценить, наряду с экзаменами и зачетами, подготовленность будущего специалиста.

Рабочая программа дисциплины «Техническая механика» включает три раздела:

- Теоретическая механика.
- Сопротивление материалов.
- Детали узлов и машин.

Данная курсовая работа посвящена расчету приводного вала ленточного конвейера. Таким образом, она позволяет на конкретном примере подробно разобраться в содержании третьего раздела «Детали узлов и машин» и научиться на практике применять теоретический материал.

Цель курсовой работы заключается в следующем:

- расширение, закрепление и систематизация теоретических знаний, как по направлению обучения в целом, так и по изучаемой дисциплине;
- формирование и совершенствование практических навыков научно-исследовательской деятельности;

- формирование навыков ведения самостоятельных теоретических и практических исследований в соответствии с направлением обучения;

Основными задачами подготовки курсовой работы являются:

- формирование навыков работы с научной литературой, со справочниками и другими информационными источниками, в том числе электронными ресурсами;

- формирование навыков правильного оформления научно-исследовательской работы.

- формирование навыков научно оформлять и излагать свои мысли, выводы и результаты исследования.

Курсовая работа должна отвечать следующим требованиям:

1) курсовая работа должна содержать анализ и обобщение теоретических материалов по избранной теме с использованием соответствующего аппарата обоснования;

2) работа должна быть написана самостоятельно и отличаться критическим подходом к изучению литературных источников;

3) изложение темы должно быть конкретным, насыщенным фактическими данными, сопоставлениями, расчетами;

4) материал, используемый из литературных источников, должен быть творчески и самостоятельно переработан студентом, органически увязан с избранной студентом темой и изложен своими словами.

Курсовая работа является квалификационной работой и выполняется студентами индивидуально; совместная работа студентов над одной темой не допускается.

Курсовые работы должны отвечать квалификационным требованиям по объему, содержанию и оформлению.

Студент лично отвечает за объем, содержание и оформление курсовой работы.

Курсовая работа представляется преподавателю на проверку в конечном варианте. Черновик курсовой работы на проверку не присылается.

2. ОСНОВНЫЕ ЭТАПЫ НАПИСАНИЯ И ЗАЩИТЫ КУРСОВОЙ РАБОТЫ

- Подбор литературы по теме курсовой работы.
- Составление предварительного варианта плана.
- Изучение отобранных источников.
- Корректировка плана.
- Написание работы в соответствии с планом.
- Разработка приложений (при необходимости).
- Анализ написанной работы с точки зрения соответствия требованиям к оформлению и к содержанию курсовой работы.
- Формирование окончательного варианта работы.
- Передача курсовой работы руководителю
- Оценка курсовой работы руководителем.

2.1. Подбор литературы по теме курсовой работы

Подбор литературы – это одно из самых важных умений, необходимых для написания любой научно-исследовательской работы. Качество курсовой работы напрямую зависит от правильно подобранной литературы и умения пользоваться каталогами, библиографическими справочниками, периодическими изданиями, интернет-изданиями и т.п.

При подборе литературы рекомендуется обратить внимание в первую очередь на электронную библиотеку курса, содержащую перечень основной и дополнительной литературы, которая может стать основой для написания курсовой работы. Кроме того, в том или ином издании всегда есть либо библиографический список, либо список использованной литературы, в которых также можно найти необходимые для раскрытия темы источники.

Подбирая литературу в библиотеке, рекомендуется обращаться к библиографу. Работая с предметно-тематическим каталогом, необходимо

просмотреть не только разделы, строго совпадающие с темой курсовой работы, но и по темам, близким к избранным. При этом следует подбирать литературу, освещающую, как теоретическую сторону проблемы, так и действующую практику.

Эффективному подбору литературы способствует анализ оглавления/ содержания того или иного издания, благодаря которому можно получить представление о том, как структурирована информация, какой именно раздел наиболее важен и полезен в подготовке конкретной курсовой работы.

Определённую ценность имеет знакомство с кратким описанием содержания источника, которое публикуется обычно на переднем форзаце. Имеет смысл прочитать предисловие, которое поможет сориентироваться в степени пригодности данного источника в написании курсовой работы.

При подборе литературных источников в Интернет следует воспользоваться ключевыми словами и устойчивыми оборотами по выбранной теме курсовой работы.

Результатом работы по подбору литературы должны стать библиографический список.

2.2. Составление предварительного варианта плана

На основе предварительного ознакомления с литературой и другим материалом, который может быть использован при написании курсовой работы, составляется первоначальный вариант плана.

Собственно курсовая работа должна состоять из Введения, двух глав (разделов), Заключения и Списка использованной литературы.

При составлении плана на данном этапе следует особо обратить внимание на содержательную часть курсовой работы, которая отражается в подразделах и параграфах.

Курсовая работа должна включать в себя две главы (раздела), которые, в свою очередь, должны содержать отдельные подразделы, а подразделы, при

необходимости, могут включать параграфы, чтобы по оглавлению иметь полное представление о структуре и содержании работы в целом.

Любая тема может быть раскрыта по-разному, но именно план курсовой работы отражает её основные направления. План работы должен отражать основную идею работы, раскрывать её содержание и характер. В нем должны быть выделены наиболее актуальные вопросы темы.

2.3. Изучение отобранных источников

После составления развёрнутого плана необходимо детально изучить отобранную литературу.

Для раскрытия одного пункта плана рекомендуется использовать несколько источников, которые конспектируются и систематизируются. При работе с источником рекомендуется: выписывать цитаты, которые подтверждают мысли автора курсовой работы или являются их отправной точкой; давать кратко характеристику прочитанного материала.

Во всех случаях при конспектировании литературы необходимо записывать название источника, издательство и страницы, откуда заимствованы записи, чтобы в дальнейшем при написании работы делать ссылки на литературные источники.

Все выписки необходимо систематизировать в соответствии с пунктом плана, название которого может меняться в процессе работы. Кроме того, некоторые пункты развёрнутого плана могут объединяться или перемещаться из одного параграфа в другой. Подобная систематизация позволяет на основе практического анализа отобранного материала более глубоко и всесторонне осветить основные вопросы темы.

Важно изучить позиции отдельных авторов и способы их аргументации. Это поможет сопоставить различные точки зрения по интересующему вопросу и сформировать свое отношение к ним.

При изучении литературы необходимо также обратить внимание на фактический и аналитический материал, представленный в таблицах, графиках, диаграммах и т.п. Это поможет разобраться в сложных вопросах и проиллюстрировать те или иные мысли в курсовой работе.

3. СОДЕРЖАНИЕ И СТРУКТУРА РАБОТЫ

Курсовая работа пишется на основе тщательно проработанных литературных источников, собранного и обработанного студентом конкретного материала.

Курсовая работа имеет определенную структуру и состоит из следующих разделов:

- Титульный лист;
- Оглавление,
- Введение,
- Основная часть,
- Заключение,
- Список использованной литературы,
- Приложение (если необходимо).

Титульный лист является первой страницей курсовой работы и служит источником информации для идентификации работы.

Оглавление отражает последовательность изложения материала курсовой работы.

Введение – в данном разделе необходимо красной строкой выделить Актуальность темы исследования, правильно определить Объект и Предмет исследования, указать Цель и выделить Задачи, не менее пяти, необходимые для достижения поставленной цели, кратко указать Основных авторов, в научных произведениях которых рассматривалась проблема исследования. Объем Введения должен составлять от 2-х до 3-х страниц.

Объект исследования – это процесс или явление, порождающее проблемную ситуацию и взятое исследователем для изучения. Объект - это та часть научного знания, с которой исследователь имеет дело.

Предмет исследования - это тот аспект проблемы, исследуя который, студент познает целостный объект, выделяя его главные, наиболее существенные признаки. Предмет — это то, что находится в рамках, в границах объекта. Предмет исследования, как правило, совпадает с названием темы курсовой работы или очень близок к нему.

Цель работы (указывается одна основная цель): предполагает формулировку желаемого конечного итога работы и может заключаться в том, чтобы обобщить или сравнить различные подходы к рассмотрению проблемы, выявить наименее или наиболее изученные ее стороны, показать основной смысл исследовательского направления, наметить пути его дальнейшего развития.

Задач исследования отражают более детальное рассмотрение основной поставленной цели. В качестве задач могут выступать: анализ литературы по избранной теме, описание основных понятий и терминов исследования, классификация объекта и предмета исследования, сравнительный расчет и анализ предмета исследования, выделение особенностей схемы и конструктивного построения, достоинств и недостатков, сравнение различных подходов к решению проблемы и т.д.

В завершении раздела Введение кратко указываются основные авторы, в научных произведениях которых рассматривалась проблема исследования, дается оценка состоянию и степени разработанности проблемы, указываются вопросы, нуждающиеся в дальнейшем изучении.

Основная часть курсовой работы по технической механике (в данных разделах раскрывается суть работы) состоит из 2-х глав (разделов) и должна строиться в соответствии с поставленными конкретными задачами для достижения главной цели исследования.

Общий объём основной части должен составлять от 24 до 30-ти страниц текста.

Первая глава (раздел) носит теоретический характер. Здесь освещаются вопросы по трем составляющим курса: - теоретическая механика, сопротивление материалов и детали машин.

Вторая аналитическая (расчетная) глава призвана продемонстрировать возможность применять на практике теоретические знания, полученные студентом при изучении данной дисциплины.

Расчетно-графические задания каждому студенту устанавливает преподаватель в соответствии с его вариантом.

Примеры решения расчетно-графических заданий и рекомендации по их выполнению приведены в Приложении.

Заключение должно содержать краткий обзор проделанной работы по каждой главе в отдельности и по всей работе в целом. Разрешается представлять заключение в виде тезисов по всей работе. В Заключении формируются итоговые выводы по курсовой работе.

Объем Заключения должен составлять 2-3 страницы. Заключение должно быть лаконичным, доказательным и убедительным, содержать итоговый вывод по всей работе.

Список использованной литературы должен содержать сведения об основных источниках литературы, которые студент использовал в процессе написания курсовой работы.

Вопросы, исследуемые в курсовой работе, должны раскрываться в соответствии с пунктами Оглавления (плана работы), последовательно и логично. Изложение должно быть конкретным и обоснованным.

При написании курсовой работы студент должен творчески самостоятельно переработать используемые фрагменты текстов, взятые из Интернет-сайтов.

4. ОФОРМЛЕНИЕ РАБОТЫ

Титульный лист должен полностью соответствовать установленной форме (Приложение 1). Название работы печатается полужирным шрифтом, размер №16. Все поля титульного листа должны быть заполнены (названия факультета, кафедры, уровень образования, направление, профиль). Перенос слов не допускается.

Оглавление необходимо оформить строго в соответствии с установленной формой (Приложение 2). После цифр, обозначающих номер главы (раздела), подраздела или параграфа, через точку указываются их названия. Напротив названия каждой главы (раздела), подраздела или параграфа необходимо проставить соответствующий номер страницы текста.

Текст курсовой работы должен быть оформлен в соответствии с требованиями ГОСТ 7.32 – 2001, ГОСТ 2.105 – 95 и ГОСТ Р 6.30 – 97:

- все страницы работы должны быть пронумерованы. Нумерация страниц – сквозная, начинается с титульного листа, но номер страницы на титульном листе не проставляется. Страницы документа проставляются арабскими цифрами в правом нижнем углу без точки в конце. Оглавление помещается на странице с указанным номером 2, далее страницы нумеруются в порядке возрастания номеров;

- необходимо установить требуемые значения полей текста работы: верхнее и нижнее - 2,5 см, левое – 3,0 см, правое 1,5 см;

- шрифт текста «TimesNewRoman» устанавливается равным размеру №14;

- размер абзационного отступа должен по всему тексту работы составлять 1,25 см;

- по всему тексту работы должен выдерживаться полуторный межстрочный интервал;

- необходимо выдерживать для текста режим «выравнивание по ширине»;

- запрещается использовать любые дополнительные интервалы между абзацами (например, 10пт), что приводит к искусственному увеличению объема работы;

- заголовок каждой Главы (раздела) должен отделяться от заголовка подраздела отдельной пустой строкой;

- по ходу изложения в тексте заголовки всех структурных элементов работы (Оглавление, Введение, Главы основной части, Заключение, Список использованной литературы, Приложение) выделяются полужирным шрифтом размером №14 и выравниваются по центру. Каждый структурный элемент работы должен начинаться с новой страницы;

- заголовок каждого подраздела (параграфа) должен располагаться по центру и отделяться от последующего текста полуторным интервалом без дополнительной строки, шрифт заголовков подразделов (параграфов) - полужирный, размер №14 (без подчеркивания);

- номера разделов, подразделов и параграфов должны отделяться от названия точкой;

- запрещается использование в работе внутренних подзаголовков, которые необходимо выделить как отдельные параграфы с отражением их в разделе Оглавление;

- общий объем курсовой работы должен составлять от 24 до 30 страниц текста, в том числе:

Титульный лист – 1 страница;

Оглавление – 1 страница,

Введение – (2-3) страницы,

Основная часть – (18 – 24) страниц,

Заключение – (2–3) страницы.

5. ВАРИАНТЫ КУРСОВОЙ РАБОТЫ (ИСХОДНЫЕ ДАННЫЕ)

1. Плоская система сходящихся сил. Внутренние силовые факторы. Передача винт — гайка. Расчетно-графическое задание.

2. Центр тяжести. Напряжение и деформации при кручении. Фрикционные передачи и вариаторы. Расчетно-графическое задание.

3. Пара сил и момент силы относительно точки. Работа и мощность. Общие сведения о передачах. Расчетно-графическое задание.

4. Определение реакций опор и моментов защемления. Основные понятия и аксиомы динамики. Ременные передачи. Расчетно-графическое задание.

5. Метод кинетостатики. Закон Гука. Цепная передача. Расчетно-графическое задание.

6. Определение равнодействующей аналитическим способом. Основные понятия кинематики. Червячная передача. Расчетно-графическое задание.

7. Работа и мощность. Кручение. Зубчатые передачи. Расчетно-графическое задание.

8. Понятия о трении. Понятие о касательных напряжениях при изгибе. Геометрия и кинематика цилиндрических прямозубых передач. Расчетно-графическое задание.

9. Кинематика точки. Продольные и поперечные деформации. Валы и оси. Расчетно-графическое задание.

10. Метод сечений. Геометрические характеристики плоских сечений. Подшипники скольжения. Расчетно-графическое задание.

6. РЕКОМЕНДУЕМАЯ ЛИТЕРАТУРА

Основная литература:

1. Сербин Е.П. Техническая механика (для СПО). Учебник М.: КноРус 2018 399 стр.
2. Ксендзов В.А. Техническая механика. М.: КолосПресс, 2016. -291с.
3. Мишенин Б.В. Техническая механика. Задания на расчетно-графические работы с примерами их выполнения. - М.: НМЦ СПОРФ, 2017.
4. Паушкин А.Г. Практикум по технической механике. М.: КолосС,2016-94с
5. Лачуга Ю.Ф. Техническая механика. М.: Колос, 2017. -376с.
6. Глухов Б. В., Воронцов Д. С. Прикладная механика: учебное пособие Москва, Берлин: Директ-Медиа, 2016 - [Электронный ресурс] http://biblioclub.ru/index.php?page=book_red&id=437454&sr=1

Интернет-ресурсы:

<http://5fan.ru/wievjob.php> – учебно-методическое пособие по технической механике.

<http://upload.studwork.org/order> - методические указания к выполнению практических работ.

[www .infobook. ru](http://www.infobook.ru) Информационный книжный портал.

[www. twirpx.com](http://www.twirpx.com). Большая студенческая библиотека.

[www. book. ru](http://www.book.ru). Электронно – библиотечная система.

Тема 1: «Плоская система сходящихся сил»

Определение равнодействующей плоской системы сходящихся сил аналитическим и геометрическим способами

Задание 1. Используя схему рис. 1, определить равнодействующую системы сил.

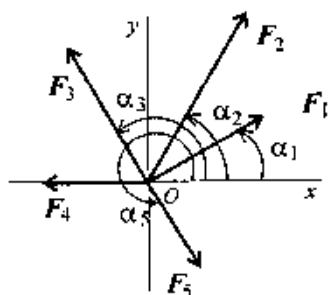


Рис. 1

Параметр	Вариант				
	1	2	3	4	5
F_1 , кН	12	8	20	3	6
F_2 , кН	8	12	5	6	12
F_3 , кН	6	2	10	12	15
F_4 , кН	4	10	15	15	3
F_5 , кН	10	6	10	9	18
α_1 , град	30	0	0	15	0
α_2 , град	45	45	60	45	15
α_3 , град	0	75	75	60	45
α_4 , град	60	30	150	120	150
α_5 , град	300	270	210	270	300

Условие равновесия плоской системы сходящихся сил в аналитической форме

Задание 2. Определить реакции стержней AC и AD (рис. 2).

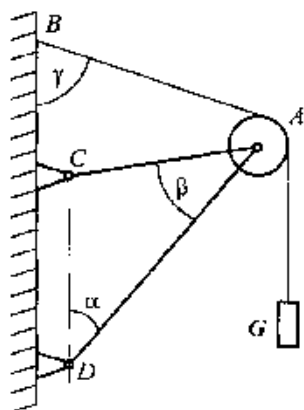


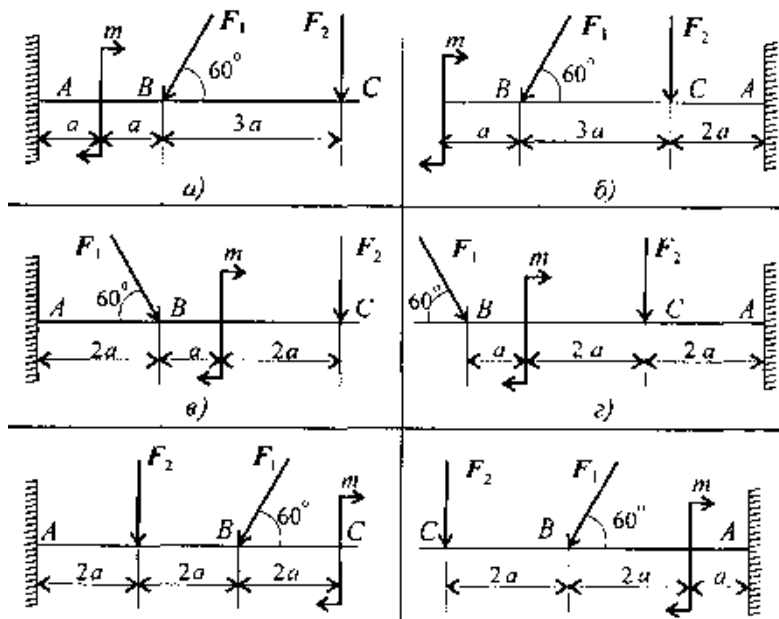
Рис. 2

Параметр	Вариант				
	1	2	3	4	5
G , кН	40	35	48	60	75
α , град	60	45	75	60	45
β , град	15	30	30	15	45
γ , град	60	45	60	75	75

Тема 2: «Плоская система произвольно расположенных сил»

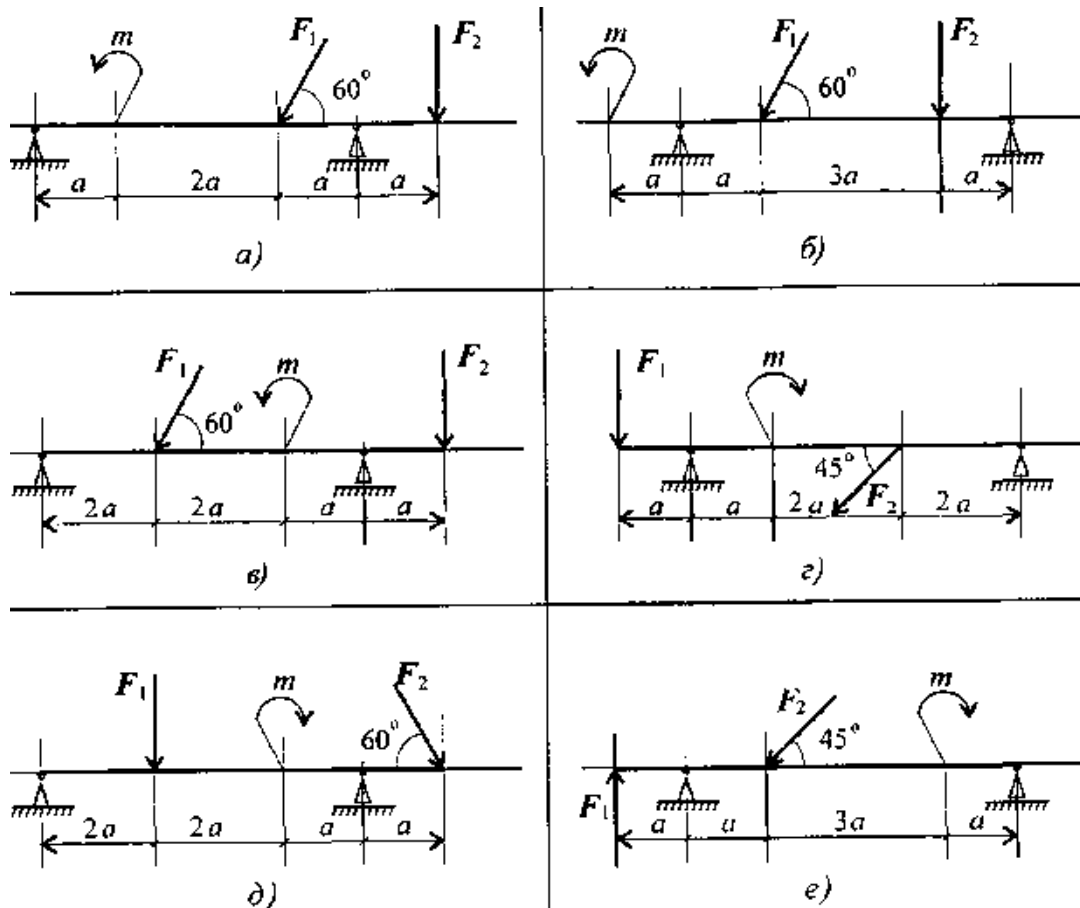
Определение реакций в опорах балочных систем под действием сосредоточенных сил и пар сил

Задание 1. Определить величины реакций в опоре заземленной балки. Провести проверку правильности решения.



Параметр	Вариант									
	1	2	3	4	5	6	7	8	9	10
F_1 , кН	10	12	14	16	18	20	22	24	26	28
F_2 , кН	4,4	4,8	7,8	8,4	12	12,8	17	18	22,8	24
m , кН·м	14	13	12	11	10	9	8	7	6	5
a , м	0,2	0,2	0,3	0,3	0,4	0,4	0,5	0,5	0,6	0,6

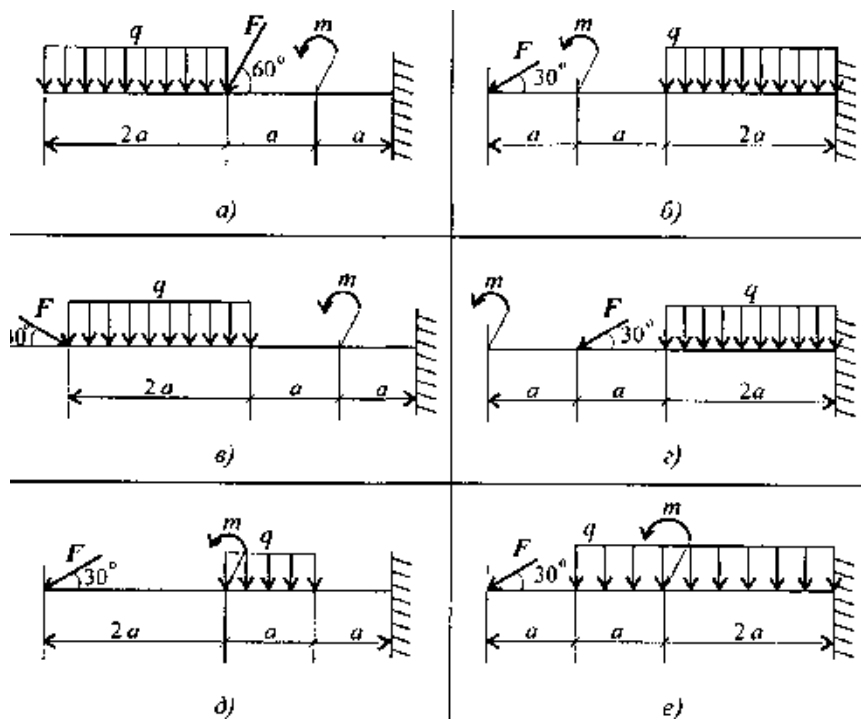
Задание 2. Определить величины реакций для балки с шарнирными опорами. Провести проверку правильности решения.



Параметр	Вариант									
	1	2	3	4	5	6	7	8	9	10
F_1 , кН	10	12	14	16	18	20	22	24	26	28
F_2 , кН	5	5,5	6	6,5	7	7,5	8	8,5	9	9,5
m , кН·м	14	13	12	11	10	9	8	7	6	5
a , м	0,3	0,3	0,3	0,3	0,3	0,2	0,2	0,2	0,2	0,2

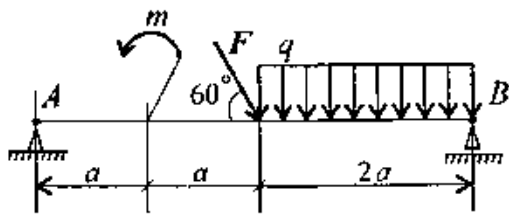
Определение величин реакций в опорах балочных систем под действием сосредоточенных и распределенных нагрузок

Задание 1. Определить величины реакций в заделке. Провести проверку правильности решения.

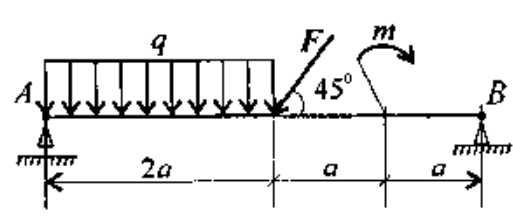


Параметр	Вариант									
	1	2	3	4	5	6	7	8	9	10
$F_1, \text{кН}$	4	6	8	10	12	14	16	18	20	22
$q, \text{кН/м}$	2	2	2	2	2	3	3	3	3	3
$m, \text{кН}\cdot\text{м}$	5	10	15	20	25	30	35	40	45	50
$a, \text{м}$	0,2	0,2	0,2	0,2	0,2	0,3	0,3	0,3	0,3	0,3

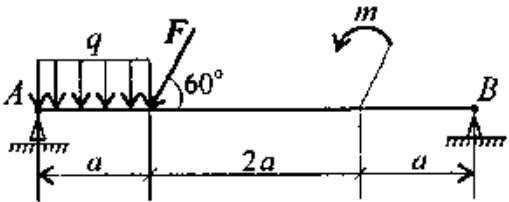
Задание 2. Определить величины реакций в шарнирных опорах балки. Провести проверку правильности решения.



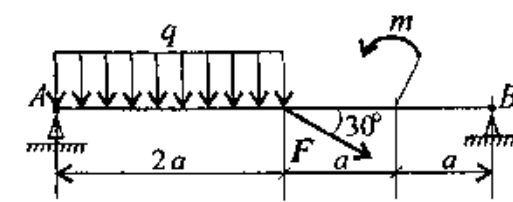
a)



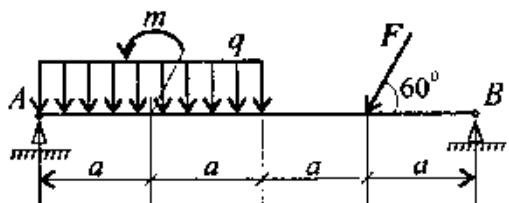
б)



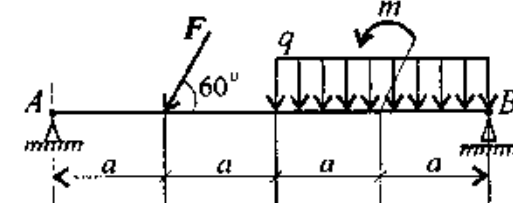
в)



г)



д)

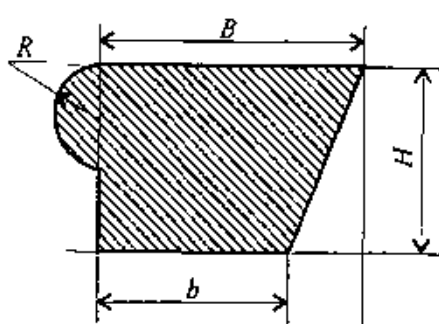


е)

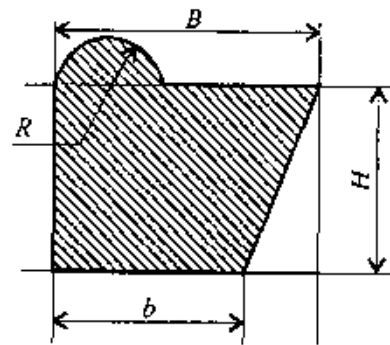
Параметр	Вариант									
	1	2	3	4	5	6	7	8	9	10
$F, \text{кН}$	10	20	30	40	50	60	70	80	90	100
$q, \text{кН/м}$	2	2	2	2	2	4	4	4	4	4
$m, \text{кН}\cdot\text{м}$	15	25	35	45	55	45	35	25	15	5
$a, \text{м}$	0,4	0,4	0,4	0,4	0,4	0,6	0,6	0,6	0,6	0,6

Тема 3: «Центр тяжести»

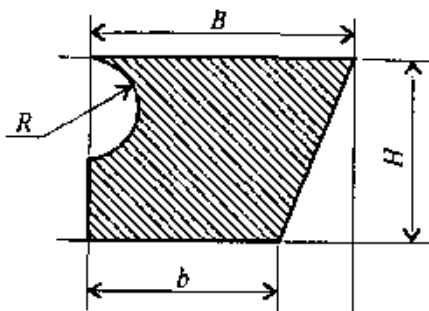
Задание 1. Определить координаты центра тяжести заданного сечения



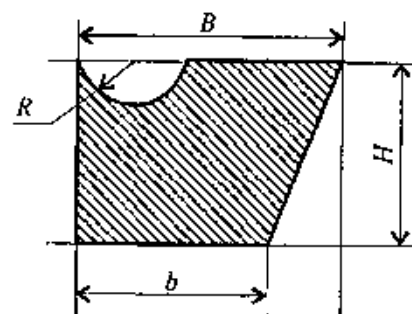
a)



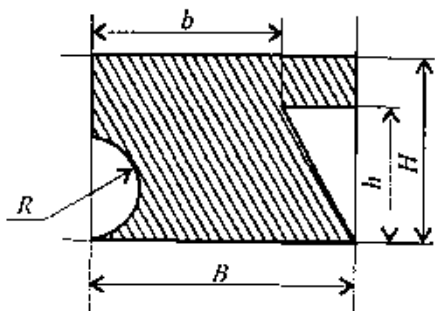
б)



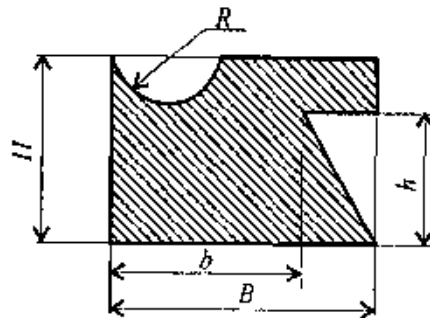
в)



г)



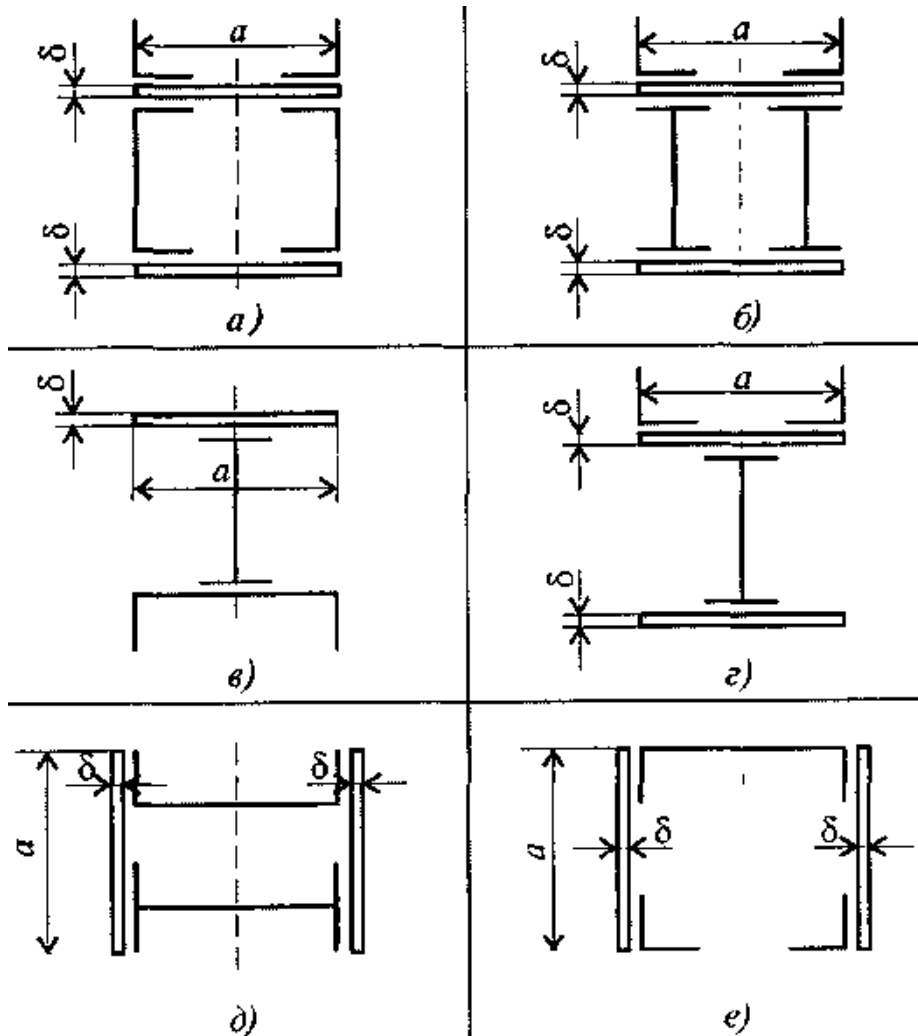
д)



е)

Параметр	Вариант									
	1	2	3	4	5	6	7	8	9	10
B , мм	100	110	120	130	140	150	160	170	180	190
b , мм	60	70	80	90	100	110	120	130	140	150
H , мм	80	90	100	110	120	130	140	150	160	170
h , мм	50	60	70	80	90	100	110	120	130	140
R , мм	20	25	25	30	30	40	40	50	50	60

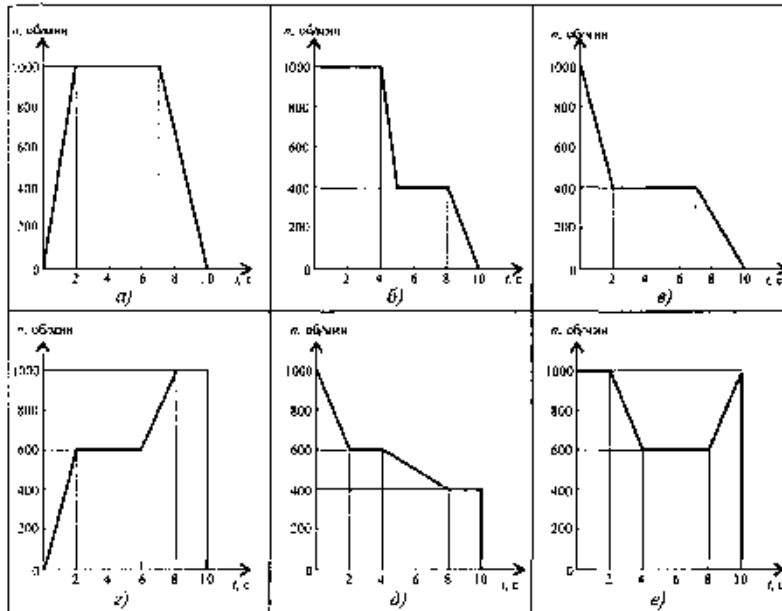
Задание 2. Определить координаты центра тяжести составного сечения. Сечения состоят из листов с поперечными размерами a х \square и прокатных профилей по ГОСТ 8239-89, ГОСТ 8240-89 и ГОСТ 8509-86 Уголок выбирается наименьшей толщины. Размеры стандартных профилей в Приложении.



Параметр	Вариант									
	1	2	3	4	5	6	7	8	9	10
№ швеллера	18	18а	20	20а	22	22а	24	24а	27	30
№ двугавра	18	18а	20	20а	22	22а	24	24а	27	30
№ уголка	8	8	9	9	10	10	11	11	12,5	14
a , мм	180	200	200	220	220	240	240	260	270	300
δ , мм	5	5	5	5	5	5	6	6	6	6

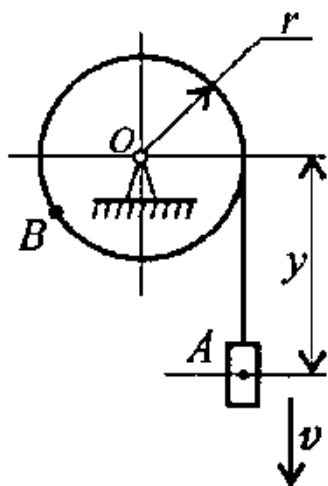
Тема 4: «Кинематика точки. Простейшие движения твердого тела»

Задание 1. Частота вращения шкива диаметром d меняется согласно графику. Определить полное число оборотов шкива за время движения и среднюю угловую скорость за это же время. Построить график угловых перемещений и угловых ускорений шкива. Определить ускорения точек обода колеса в моменты времени t_1 и t_2 .



Параметр	Вариант									
	1	2	3	4	5	6	7	8	9	10
Диаметр шкива, м	0,2	0,3	0,4	0,6	0,5	0,8	0,2	0,6	0,5	0,8
t_1 , с	2	1	2	1	2	1	2	1	2	1
t_2 , с	8	9	8	9	8	6	9	8	9	6

Задание 2. Движение груза A задано уравнением $y = at^2 + bt + c$, где $[y] = \text{м}$, $[t] = \text{с}$. Определить скорость и ускорение груза в моменты времени t_1 и t_2 , а также скорость и ускорение точки B на ободу барабана лебедки (рис. 2).

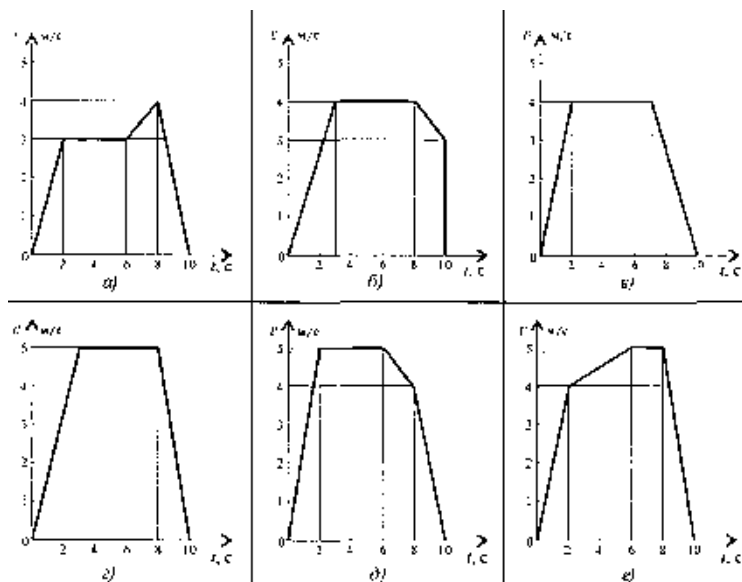


Параметр	Вариант								
	1	2	3	4	5	6	7	8	9
$a, \text{ м/с}^2$	2	0	3	0	3	3	2	0	4
$b, \text{ м/с}$	0	3	4	2	0	4	0	3	4
$c, \text{ м}$	3	4	0	5	2	0	4	2	0
$r, \text{ м}$	0,2	0,4	0,6	0,8	0,5	0,4	0,3	0,2	0,8
$t_1, \text{ с}$	1	2	1	2	1	2	1	2	1
$t_2, \text{ с}$	3	4	3	4	3	4	3	4	3

Рис.2

Тема 5: «Работа и мощность. Общие теоремы динамики»

Задание 1. Скорость кабины лифта массой m изменяется согласно графикам. Определить величину натяжения каната, на котором подвешен лифт, при подъеме и опускании. По максимальной величине натяжения каната определить потребную мощность электродвигателя.



Параметр	Вариант									
	1	2	3	4	5	6	7	8	9	10
Масса $m, \text{ кг}$	500	700	750	800	600	800	600	450	900	850
КПД механизма	0,8	0,75	0,8	0,75	0,8	0,75	0,8	0,75	0,8	0,75

Рекомендации по выполнению задания.

1. Используя принцип Даламбера, определить натяжение каната кабины лифта на каждом участке движения.
2. Определить максимальное натяжение каната.
3. По максимальному натяжению каната определить максимальную потребляемую мощность для подъема груза.
4. По заданной величине КПД механизма определить максимальную мощность двигателя.

Задание 2. Шкив массой m тормозится за счет прижатия колодок силами 2 кН (рис. 3). Определить время торможения шкива, если в момент наложения колодок частота вращения шкива равна 450 об/мин. При расчете шкив принять за сплошной диск. Движение считать равнозамедленным.

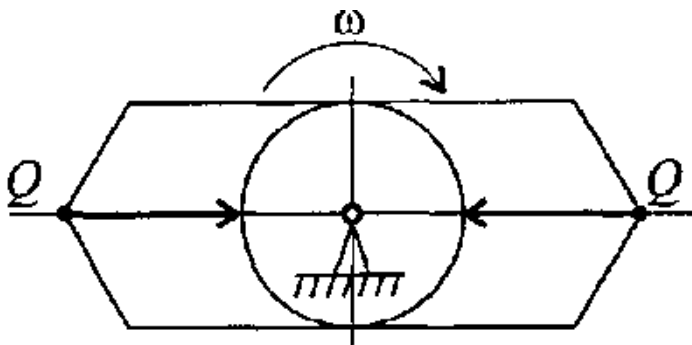


Рис. 3

Параметр	Вариант									
	1	2	3	4	5	6	7	8	9	10
d , м	0,45	0,45	0,55	0,45	0,36	0,35	0,28	0,30	0,32	0,34
m , кг	35					45				
f	0,35	0,42	0,42	0,35	0,45	0,44	0,43	0,36	0,37	0,38

Рекомендации по выполнению задания.

1. По величине усилия прижатия колодок к диску и заданному коэффициенту трения определить момент трения колодок.
2. Определить момент инерции диска.

3. Используя основное уравнение динамики, определить угловое ускорение (замедление) при торможении.

4. Из уравнения скорости при равнопеременном движении определить время торможения.